

電磁比例減圧弁・電磁切換弁

PROPORTIONAL PRESSURE-REDUCING VALVE SOLENOID-OPERATED DIRECTIONAL CONTROL VALVE

KDRDE KWE series

KWE MonoBlock Type Multiple Series

電磁比例弁/電磁切換弁は内蔵するソレノイドによりパイロット圧力を電気指令に応じて調整/切換することができます。また、可変ポンプの傾転制御やコントロール弁のスプール位置制御など幅広い用途に使用され、産業車両の電気制御化に貢献しています。

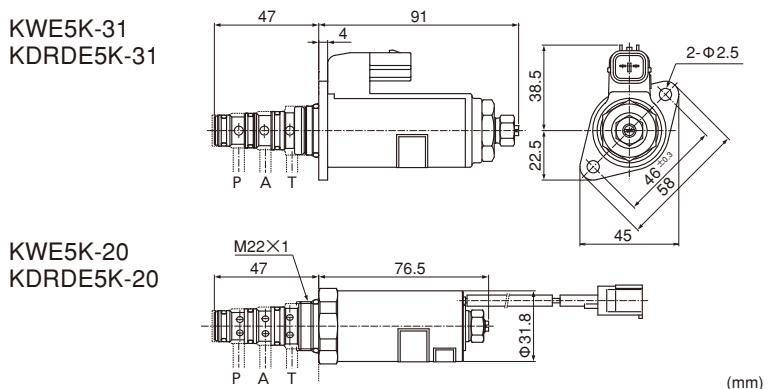
The proportional pressure-reducing valves / solenoid-operated directional control valves are capable of adjusting/switching pilot pressures respectively in accordance with the electric instructions. These valves, used for the control of the tilting angle for variable displacement pumps or the spool position for control valves, play an important role in electric control for industrial vehicles.



特長 / Features

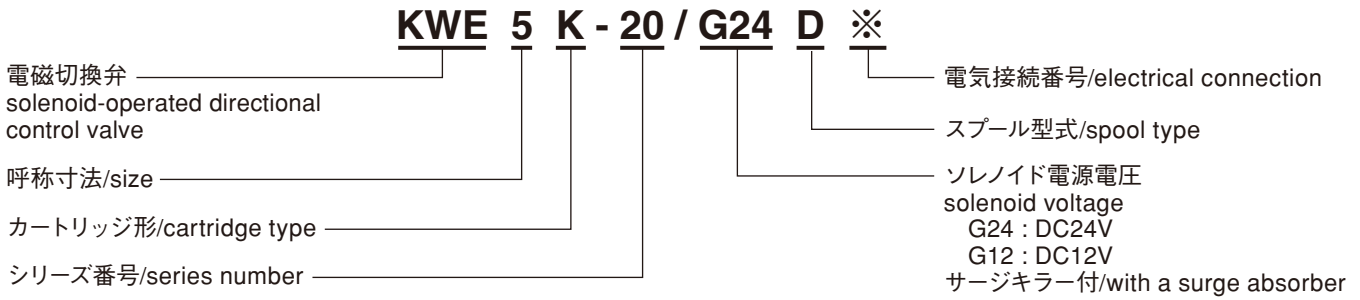
1. コンパクトサイズで狭いスペースに設置可能です。
 2. 耐水性に優れ、屋外使用可能です。
 3. カートリッジタイプのため、取付・取外しが容易でメンテナンス性に優れています。
 4. 比例弁と切換弁がカートリッジ穴を共通にしており、容易に回路変更が可能です。
 5. 複数の電磁弁をモノブロック化した様々な回路の電磁弁ブロックに対応しています。
1. Requiring only reduced space for the placement.
 2. Acceptable to being placed outdoors thanks to waterproof ability.
 3. Improved maintainability thanks to cartridge type with easy attaching and removing.
 4. Easy circuit change thanks to the same cartridge hole in the proportional valve and directional valve.
 5. Applicable to a various circuit solenoid blocks with plural solenoid valves monoblocked.

外形寸法 / Dimensions

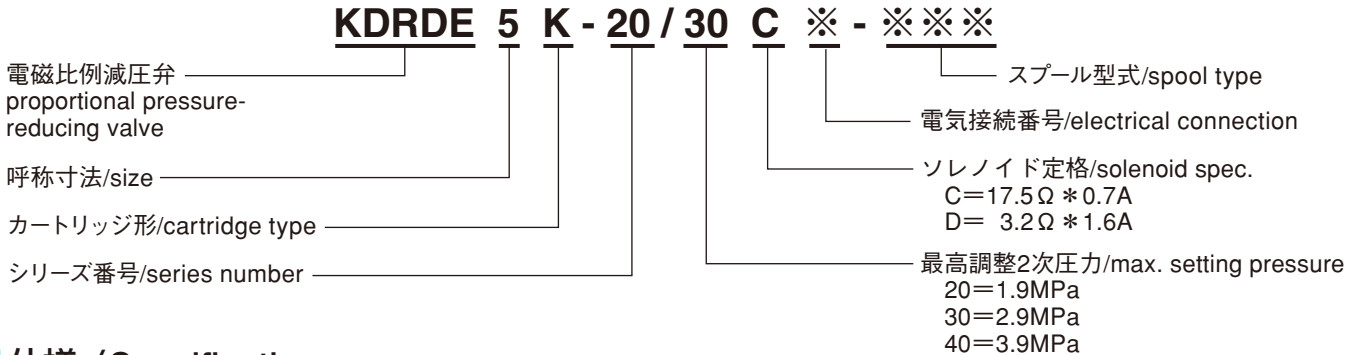


型式表示 / Ordering Code

電磁切換弁/Solenoid-operated directional control valve



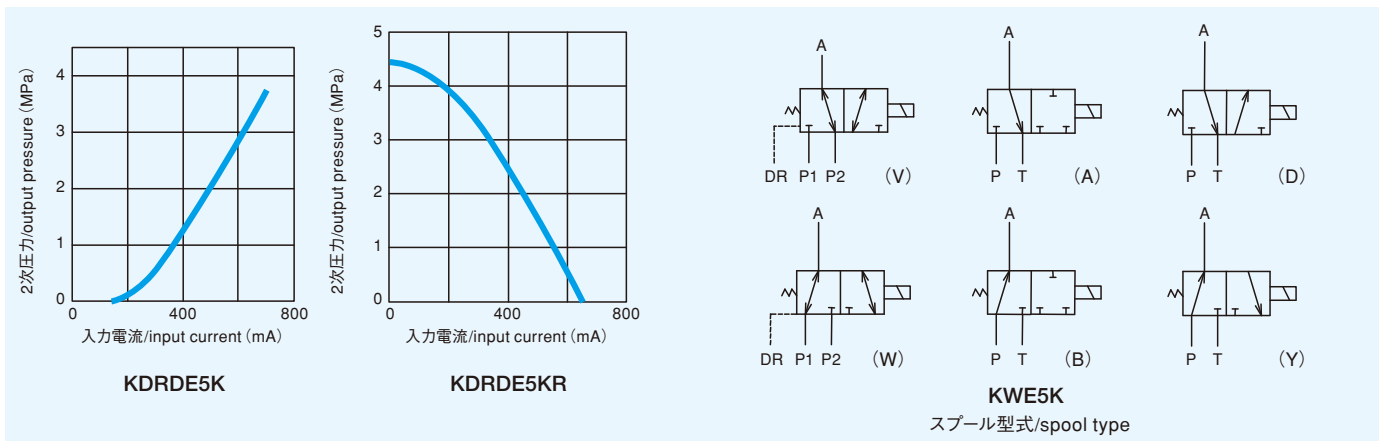
電磁比例減圧弁/Proportional pressure-reducing valve



仕様 / Specifications

型式/type	比例減圧弁 KDRDE5K/KDRDE5KR		切換弁 KWE5K	
最高圧力/max. pressure (MPa)	8.8			
最高流量/max. flow (L/min)	10		16	
ソレノイド定格/solenoid rating	0.7A for DC24V	1.6A for DC12V	DC24V	DC12V
コイル抵抗/coil resistance (Ω)	17.5	3.2	34	8

性能 / Performance



●このカタログに掲載の内容は、改良のため予告なく改訂・変更することがあります。
Materials and specifications are subject to change without manufacturer's obligation.

株式会社 カワサキ プレジジョン マシナリ

本社・工場 神戸市西区榎谷町松本234番地 〒651-2239
Tel. (078) 991-1133 Fax. (078) 991-3186

東京支社 東京都港区浜松町2丁目4-1(世界貿易センタービル) 〒105-6116
Tel. (03) 3435-6862 Fax. (03) 3435-2023

神戸支社 神戸市中央区東川崎町1丁目1-3(神戸クリスタルタワー) 〒650-8680
西部営業部 Tel. (078) 360-8605 Fax. (078) 360-8609

<http://www.khi.co.jp/kpm/>

Kawasaki Precision Machinery Ltd.

Head Office / Main Plant
234, Matsumoto, Hasetani-cho, Nishi-ku, Kobe 651-2239, Japan
Phone: 81-78-991-1133 Fax: 81-78-991-3186

Tokyo Office
World Trade Center Bldg., 4-1, Hamamatsu-cho 2-chome, Minato-ku, Tokyo 105-6116, Japan
Phone: 81-3-3435-6862 Fax: 81-3-3435-2023

Kobe Office
Kobe Crystal Tower, 1-3, Higashikawasaki-cho 1-chome, Chuo-ku, Kobe, 650-8680, Japan
Phone: 81-78-360-8605 Fax: 81-78-360-8609

<http://www.khi.co.jp/kpm/>